

# ETI

## EFI-P

Nová řada proudových chráničů

S plně automatizovanou  
100% kontrolou  
všech klíčových  
parametrů všech  
komponent

Zvýšená  
spolehlivost

Snížené výkonnové  
ztráty až o 45%



Switch to a safe future



# Proudové chrániče

(RCCB - Residual Current Circuit Breaker / RCD - Residual Current Device)

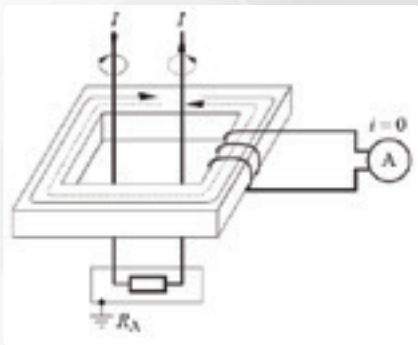
## Úvod

Od doby, co se bezpečnost stala důležitější kvůli ochraně lidí, zvířat a lepší ochraně proti požáru, dodatečné ochrany jsou nadále vyvíjeny a vylepšovány. Zde přichází na řadu právě takový Proudový chránič.

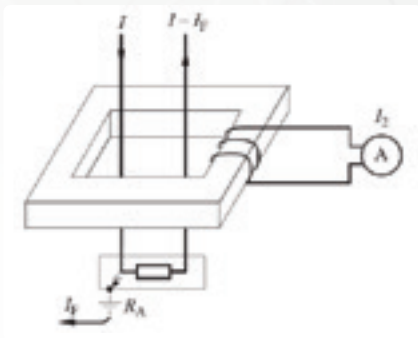
Použití Proudových chráničů se doporučuje (nebo je povinné) všude tam, kde hrozí vyšší riziko úrazu elektrickým proudem (koupelny, jiné místa s vyšší vlhkostí, dětské pokoje, dílny, apod...). Proudové chrániče lze použít ve všech instalacích, kde je pracovní vodič N oddělen od ochranného vodiče PE. Ve starších instalacích, kde jsou tyto dva vodiče stále spojené, tato ochrana použít nelze.

Proudové chrániče jsou zavedené jako ochrana proti nepřímému dotyku živých částí, požáru a přímému dotyku živých částí v různých instalacích. Užití závisí primárně na příslušené elektrické síti označované jako TT, TN a IT.

## Pracovní princip Proudových chráničů



Když se součet proudu tekoucího do obvodu a zpět přes primární vinutí součtového transformátoru proudového chrániče rovná 0, tak se na sekundárním vinutí tohoto transformátoru neindukuje žádné napětí a proudových chránič nevypne.



V opačném případě, když se součet proudu tekoucího do obvodu a zpět přes primární vinutí nerovná 0 a zároveň je vyšší než hranice poruchové hodnoty rozdílového proudu  $I_F$ , tak se na sekundárním vinutí indukuje napětí a protéká proud  $I_2$ , který má za následek aktivaci vnitřního relé a následné vypnutí zařízení.

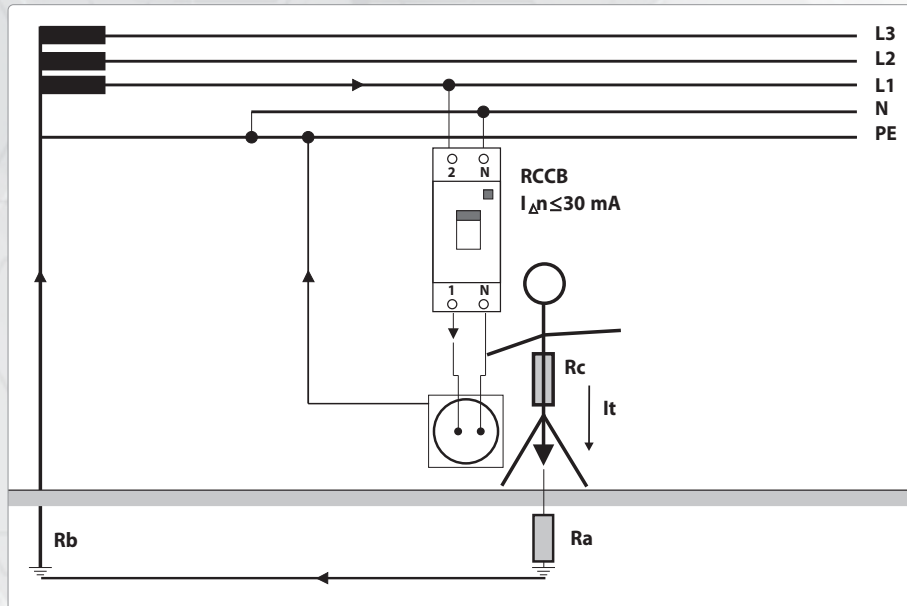
Ohledně citlivosti se proudové chrániče dělí na 3 kategorie:

- ✘  $\leq 30\text{mA}$  : Ochrana proti přímému dotyku živých částí - "doplňková ochrana"
- ✘  $\leq 100\text{mA}$  : Ochrana proti nepřímému dotyku živých částí - "základní ochrana"
- ✘  $\leq 300\text{mA}$  : Ochrana před požárem

Technické požadavky na proudové chrániče jsou stanoveny v mezinárodní technické normě IEC 61008 a evropské normě EN 61008. Hlavními parametry jsou:

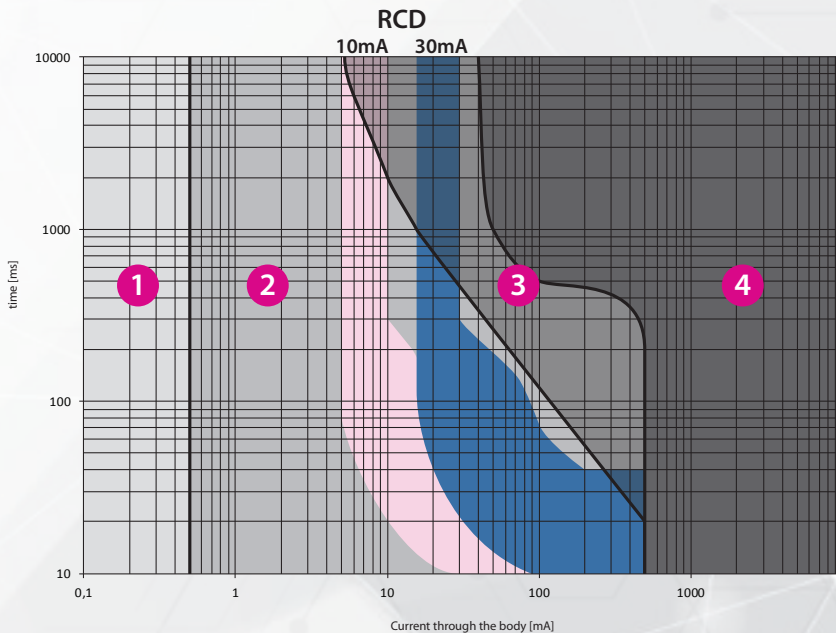
- ✘ Počet pólů: 4 -pole , 2-pole
- ✘ Jmenovitý proud : 16A , 25A , 40A , 63A , 80A , 100A , 125A
- ✘ Jmenovitý reziduální proud: 10 mA , 30 mA , 100mA , 300mA , 500mA ,
- ✘ Vypínací čas: Okamžitý, Zpožděný (G/kV), Selektivní (S)
- ✘ Průběh reziduálního proudu:
  - čistý sinusový průběh, 50/60Hz: typ AC
  - čistý sinusový a pulzující stejnosměrný průběh, 50/60Hz: typ A

### Ochrana proti přímému kontaktu živých částí - "doplňková ochrana"



Přímý kontakt vzniká, když se člověk dotkne nějaké živé části. Pokud uvážíme, že lidské tělo má odpor o hodnotě přibližně  $1k\Omega$ , který se samozřejmě odvíjí od vodivosti kůže jedince, tak při kotanktu s napětím 230V protéká naším tělem proud o hodnotě 230mA. Takový proud v tu chvíli může být život ohrožující.

Vliv proudu na lidské tělo:



- 1: Oblast, kde je vliv nepostřehnutelný
- 2: Oblast, kde nejsou detekovatelné nepříznivé účinky a svalová kontrakce
- 3: Oblast, kde lze detekovat svalovou kontrakci, ale není zde žádná nebezpečí pro srdce
- 4: Oblast se zcela jistým rizikem pro srdeční problémy.

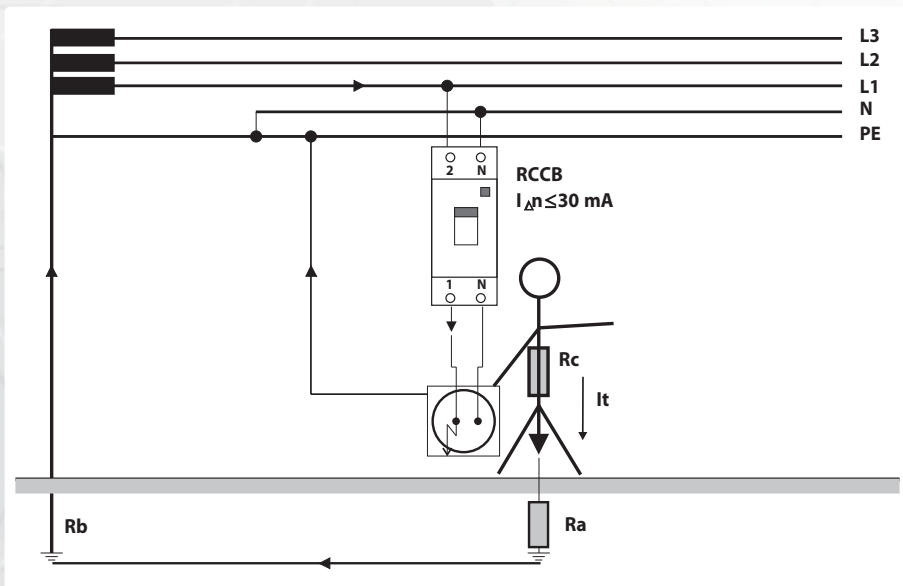
Jak můžete vidět, všechny proudové chrániče se jmenovitým reziduálním proudem menším nebo rovným 10mA jsou pod hodnotami nebezpečnými pro člověka. Proto jsou vhodné hlavně pro použití v koupelnách, dětských pokojích, školách, školkách, nemocnicích...

Proudové chrániče se jm. reziduálním proudem menším nebo rovným 30mA se používají jako doplňková ochrana proti elektrickým rázům.

## Ochrana proti nepřímému kontaktu živých částí - "základní ochrana"

Nepřímý kontakt nastává ne při dotyku člověka živých částí, ale při dotyku neživých částí (např. vodivé kostry zařízení). I v tomto případě musí Pr. chránič rozpojit obvod, Jelikož vzniká riziko ohrožení života vzhledem k velikosti a délce trvání průtoku proudu.

Do této kategorie spadají proudové chrániče se jm. rez. proudem menším nebo rovným 30mA.






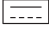


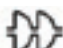


## Ochrana před požárem

Podle norem IEC 60364-4-482 nebo HD 60364.4.482 musí být všechny elektrické obvody v sítích TN a TT chráněné Proudovým chráničem se jmenovitým reziduálním proudem nižším než 300mA, vyjma přípojnicových systémů.

## Proudové chrániče (RCCB)

Proudové chrániče se typově odlišují podle typu reziduálního proudu, na který jsou citlivé a podle vypínacího času.

Hladiny vybavovacích proudů v porovnání se jmenovitými reziduálními proudy:

Průběh reziduálního proudu		Current waveform	Typ AC 	Typ A 	Typy B, B+   kHz	Hodnota vypínacího proudu
Sinusový střídavý			✓	✓	✓	0,5 ... 1,0 $I_{\Delta n}$
Pulzující stejnosměrný			✗	✓	✓	0,35 ... 1,4 $I_{\Delta n}$
Úhel zpoždění	90°		✗	✓	✓	0,25 ... 1,4 $I_{\Delta n}$
	135°		✗	✓	✓	0,11 ... 1,4 $I_{\Delta n}$
Pulzující + hladký stejnosm. s hodnotou 6mA			✗	✓	✓	max 1,4 $I_{\Delta n}$ + 6mA
Hladký stejnosměrný			✗	✗	✓	0,5 ... 2,0 $I_{\Delta n}$

Tabulka výše zobrazuje úrovně vypínacích proudů v porovnání se jmenovitým reziduálním proudem a rozdíly jednotlivých typů chráničů. Je zřejmé, že typy B a B+ pracují se všemy možnými formami chybových proudů.

Všechny vodivé části chráněných zařízení musí být uzemněny. Vzhledem k dotykovému napětí  $U_L$  a jm. reziduálnímu proudu  $I_{\Delta n}$  mohou být maximální hodnoty zem. odporu následující:

$R_{E \max}$									
$U_L$	50 V ~				25 V ~				
$I_{\Delta n}$	0,03	0,1	0,3	0,5	0,03	0,1	0,3	0,5	A
$R_{E \max}$	1660	500	166	100	830	250	83	50	$\Omega$

Vypínací čas musí být nižší než 40ms.

## Typy Proudových chráničů v porovnání s průběhy chybových proudů

Vzhledem k tomu, že v obvodu se mohou objevit různé druhy reziduálních proudů, záleží na druhu usměrňovacího obvodu, proto je důležité vybrat správný typ proudového chrániče.

Přehled možných poruch v obvodu a vhodnost jednotlivých typů chráničů.

AC    A    B, B+



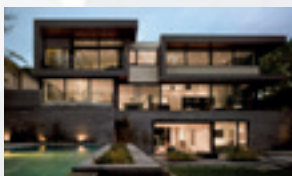
	Connection	Normal mains current	Fault earth current	AC	A	B, B+
1	<p>Single phase</p>			✓	✓	✓
2	<p>Phase control</p>			✓	✓	✓
3	<p>Burst control</p>			✓	✓	✓
4	<p>Single phase rectifier</p>				✓	✓
5	<p>Two-pulse bridge</p>				✓	✓
6	<p>Two-pulse bridge, half controlled</p>				✓	✓
7	<p>Two-pulse bridge between phases</p>				✓	✓
8	<p>Single phase with smoothing</p>					✓
9	<p>Three-phase star</p>					✓
10	<p>Six-pulse bridge between phases</p>					✓

# Výběr vhodných typů Proudových chráničů

Jednoduchá domovní instalace bez elektronických zařízení



Domovní instalace s elektronickými zařízeními (LCD TV, počítač, tiskárna, pračka, ...)



Odolnost proti přepětovým proudům 3kA (8/20μs). Vysoká odolnost proti vypnutí u typu S: zajišťuje selektivitu v případě sériově zapojených pr. chráničů



Instalace obsahující 3f frekvenční měniče a rychlostně regulovatelné stroje (výtahy, jeřáby, ...). FV systémy na straně AC, nabíjecí stanice pro automobily, UPS, počítačová datacentra, rentgeny.



Odolnost proti přep. proudům 3kA (8/20μs). Vysoká odoln. u typu S: zajišťuje selektivitu u sériově zapojených pr. chráničů.



Požadavky na zvýšenou ochranu proti požáru podle VDE 0664-400



AC – Okamžitý  
 $I_n = 25, 40, 63, 80 \text{ \& } 100\text{A}$   
 $I_{\Delta n} = 30, 100, 300, 500\text{mA}$   
 2p & 4p

A – Okamžitý  
 $I_n = 25, 40, 63, 80 \text{ \& } 100\text{A}$   
 $I_{\Delta n} = 30, 100, 300, 500\text{mA}$   
 2p & 4p

A – G/KV (Zpožděný) & S (Selektivní)  
 $I_n = 25, 40, 63, 80 \text{ \& } 100\text{A}$   
 $I_{\Delta n} = 30, 100, 300\text{mA}$  pro G/KV a  $I_{\Delta n} = 100, 300\text{mA}$  pro S  
 2p & 4p  
 K/G – Zpožděný: vypínací čas je mezi 10ms a 40ms  
 S – Selektivní: vypínací čas je mezi 40ms a 150ms

B – Okamžitý (vypínací hodnoty jsou stanoveny do 1kHz)  
 $I_n = 25, 40, 63\text{A}$   
 $I_{\Delta n} = 30, 100, 300 \text{ mA}$   
 4p

B – G/KV (Zpožděný) & S (Selektivní)  
 $I_n = 25, 40, 63\text{A}$   
 $I_{\Delta n} = 30, 100, 300\text{mA}$  for K and  $I_{\Delta n} = 100, 300\text{mA}$  for S  
 4p  
 K/G – Zpožděný: vypínací čas je mezi 10ms a 40ms  
 S – Selektivní: vypínací čas je mezi 40ms a 150ms

B+ – Okamžitý (vypínací hodnoty jsou stanoveny do 20kHz a jsou menší než 420 mA) podle VDE 0664-400  
 $I_n = 25, 40, 63\text{A}$   
 $I_{\Delta n} = 30, 100, 300\text{mA}$   
 4p



Počítačová datacentra



\*Typy G/KV, S, B a B+ najdete v našem katalogu



# Výhody nových EFI-P

Jednotlivá naměřená data a další výrobní parametry mohou být načtena z QR kódu, stejně jako manuály a další technické listy

. Výkonové ztráty na pól byly sníženy až o 45%

. Vysoká mechanická odolnost: > 10.000 Cyklů

. Vysoká elektrická odolnost: > 4.000 Cyklů

Všechny důležité parametry a data jsou na těle přístroje

Základní montážní instrukce jsou na těle přístroje

Všechny důležité části jsou označeny QR kódem, obsahující jednotlivé výsledky měření, čímž je zpětně zajištěna dokonalá kontrola kvality

Lepší ochrana živých částí proti dotyku

Patentovaný dvouchodový mechanismus pro maximální spolehlivost

. Rozměry jsou totožné s předchozí řadou EFI, výměna je tak bezproblémová

. Dostupné speciální typy:

- Pr.Ch. pro sítě s napětím 110, 125 a 127 V
- 4M Pr.Ch. s N pólem na levé straně

. Na svorky je možné připojit vodiče i propojovací lišty

. Lze použít jednofázové, či třífázové lišty

. Napájení je možné připojit zeshora či zdola

Plně automatizovaná linka, umožňující přesnější měření během procesu výroby pro zajištění nejvyšší spolehlivosti

Díky stejným rozměrům a konstrukci je veškeré stávající příslušenství kompatibilní s novou řadou EFi-P



Vylepšená konstrukce zaslepenými šrouby

Jmenovitá zkratová odolnost: 10 kA



Varianta „Reset“: V případě vypnutí poruchou se páčka přepne do středové, tzv. „tripové“ polohy. V případě manuálního vypnutí se páčka přepne klasicky až do spodní polohy.



Testovací tlačítko umožňuje uživateli otestovat funkčnost přístroje



Vizuální indikace polohy kontaktů, zda-li je přístroj zapnut či vypnut

značené svorky pro správné zapojení



# Obchodní informace

## A a AC - Okamžité

Jm. reziduální proud  
0,03; 0,1; 0,3; 0,5A

Jm. proud  
16-80A

Běžné typy Pr. chráničů jsou navrženy pro používání v sítích s napětím 230/240V (EFI-P2) a 400/415V (EFI-P4)



## Vyhňte se všem pochybám

Varianta s „Reset“ funkcí:

Na první pohled je zřejmé, zda-li došlo k vypnutí poruchou, nebo manuálnímu vypnutí - například v případě práce technika.

Jm. reziduální proud  
0,03; 0,1; 0,3; 0,5A

Jm. proud  
16-80A

## EFI-P2 AC , A - Okamžitý a EFI-P2R A - Okamžitý

$I_n$	$I_{\Delta n}$	Počet pólů	Typ AC	Typ A		Váha	Balení
[A]	[A]		Okamžitý	Okamžitý	Okamžitý Reset*	[g]	[ks]
16	0,03	2	002061210	002061110	002061460	175	1/54
25	0,03	2	002061211	002061111	002061461	175	1/54
40	0,03	2	002061212	002061112	002061462	175	1/54
63	0,03	2	002061213	002061113	002061463	190	1/54
80	0,03	2	002061214	002061114	002061464	190	1/54
16	0,1	2	002061220	002061120	002061470	175	1/54
25	0,1	2	002061221	002061121	002061471	175	1/54
40	0,1	2	002061222	002061122	002061472	175	1/54
63	0,1	2	002061223	002061123	002061473	190	1/54
80	0,1	2	002061224	002061124	002061474	190	1/54
16	0,3	2	002061230	002061130	002061480	175	1/54
25	0,3	2	002061231	002061131	002061481	175	1/54
40	0,3	2	002061232	002061132	002061482	175	1/54
63	0,3	2	002061233	002061133	002061483	190	1/54
80	0,3	2	002061234	002061134	002061484	190	1/54
16	0,5	2	002061240	002061140	002061490	175	1/54
25	0,5	2	002061241	002061141	002061491	175	1/54
40	0,5	2	002061242	002061142	002061492	175	1/54
63	0,5	2	002061243	002061143	002061493	190	1/54
80	0,5	2	002061244	002061144	002061494	190	1/54

Varianta s „Reset“ funkcí: V případě vypnutí poruchou se páčka přepne do středové, tzv. „tripové“ polohy. V případě manuálního vypnutí se páčka přepne klasicky až do spodní polohy.

## N pól na levé straně

Jm. reziduální proud  
0,03; 0,1; 0,3A

Jm. proud  
16-80A

Proudový chránič s N pólem na levé straně umožňuje použití standardní propojovací lišty k propojení s jističi.



### EFI-P2 A NL

$I_n$	$I_{\Delta n}$	Počet pólů	Typ A NL	Váha	Balení
[A]	[A]			[g]	[ks]
16	0,03	2	002061410	175	1/54
25	0,03	2	002061411	175	1/54
40	0,03	2	002061412	175	1/54
63	0,03	2	002061413	190	1/54
80	0,03	2	002061414	190	1/54
16	0,1	2	002061420	175	1/54
25	0,1	2	002061421	175	1/54
40	0,1	2	002061422	175	1/54
63	0,1	2	002061423	190	1/54
80	0,1	2	002061424	190	1/54
16	0,3	2	002061430	175	1/54
25	0,3	2	002061431	175	1/54
40	0,3	2	002061432	175	1/54
63	0,3	2	002061433	190	1/54
80	0,3	2	002061434	190	1/54

## A a AC - Okamžitý

Jm. reziduální proud  
0,03; 0,1; 0,3 & 0,5A

Jm. proud  
16-80A

Běžné typy Pr. chráničů jsou navrženy pro  
používání v sítích s napětím 230/240V (EFI-P2)  
a 400/415V (EFI-P4)



## Vyhňte se všem pochybám

Varianta s „Reset“ funkcí:

Na první pohled je zřejmé, zda-li došlo k vypnutí poruchou, nebo manuálnímu vypnutí - například v případě práce technika.

Jm. reziduální proud  
0,03; 0,1; 0,3; 0,5A

Jm. proud  
16-63A

## EFI-P4 AC , A - Okamžitý a EFI-P4R A - Okamžitý

$I_n$	$I_{\Delta n}$	Počet pólů	Typ AC	Typ A		Váha	Balení
[A]	[A]		Okamžitý	Okamžitý	Okamžitý Reset*	[g]	[ks]
16	0,03	4	002061610	002061510	002061860	300	1/27
25	0,03	4	002061611	002061511	002061861	300	1/27
40	0,03	4	002061612	002061512	002061862	300	1/27
63	0,03	4	002061613	002061513	002061863	330	1/27
80	0,03	4	002062145*	002062545*	-	380	1/27
16	0,1	4	002061620	002061520	002061870	300	1/27
25	0,1	4	002061621	002061521	002061871	300	1/27
40	0,1	4	002061622	002061522	002061872	300	1/27
63	0,1	4	002061623	002061523	002061873	330	1/27
80	0,1	4	002063145*	002063545*	-	380	1/27
16	0,3	4	002061630	002061530	002061880	300	1/27
25	0,3	4	002061631	002061531	002061881	300	1/27
40	0,3	4	002061632	002061532	002061882	300	1/27
63	0,3	4	002061633	002061533	002061883	330	1/27
80	0,3	4	002064145*	002064545*	-	380	1/27
16	0,5	4	002061640	002061540	002061890	300	1/27
25	0,5	4	002061641	002061541	002061891	300	1/27
40	0,5	4	002061642	002061542	002061892	300	1/27
63	0,5	4	002061643	002061543	002061893	330	1/27
80	0,5	4	002065145*	002065545*	-	380	1/27

Varianta s „Reset“ funkcí: V případě vypnutí poruchou se páčka přepne do středové , tzv. „tripové“ polohy. V případě manuálního vypnutí se páčka přepne klasicky až do spodní polohy.

\*Stará verze (EFI-4)

## N pól na levé straně

Jm. reziduální proud  
0,03; 0,1; 0,3A

Jm. proud  
16-63A

Proudový chránič s N pólem na levé straně umožňuje použití standardní propojovací lišty k propojení s jističi.



### EFI-P4 A NL

$I_n$	$I_{\Delta n}$	Počet pólů	Typ A NL	Váha	Balení
[A]	[A]			[g]	[ks]
16	0,03	4	002061810	300	1/27
25	0,03	4	002061811	300	1/27
40	0,03	4	002061812	300	1/27
63	0,03	4	002061813	330	1/27
16	0,1	4	002061820	300	1/27
25	0,1	4	002061821	300	1/27
40	0,1	4	002061822	300	1/27
63	0,1	4	002061823	330	1/27
16	0,3	4	002061830	300	1/27
25	0,3	4	002061831	300	1/27
40	0,3	4	002061832	300	1/27
63	0,3	4	002061833	330	1/27



## Řada se zkratovou odolností 6kA

Jm. reziduální proud 0,3A      Jm. proud 16-80A\*

\*EF16-P2 do 80A, EF16-P4 do 63A

V naší nabídce jsou převážně typy se zkratovou odolností 10kA. Vyrábíme však i pár typů se zkrat. odolností 6kA, které mají mírně nižší cenu.



\* obrázky jsou ilustrační

### EF16-P2 & EF16-P4 AC

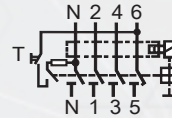
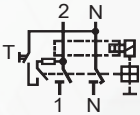
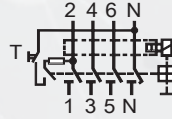
$I_n$	$I_{\Delta n}$	Počet pólů	Typ A NL	Váha	Balení
[A]	[A]			[g]	[ks]
16	0,03	2	002061250	175	1/54
25	0,03	2	002061251	175	1/54
40	0,03	2	002061252	175	1/54
63	0,03	2	002061253	190	1/54
80	0,03	2	002061254	190	1/54
16	0,03	4	002061650	300	1/27
25	0,03	4	002061651	300	1/27
40	0,03	4	002061652	300	1/27
63	0,03	4	002061653	330	1/27

# Technické vlastnosti

## Technická data EFI-P typ AC, A - Okamžitý

Typ	EFI-P2 Okamžitý	EFI-P4 Okamžitý
<b>Elektrické vlastnosti</b>		
Jmenovité napětí $U_n$	230 / 240 V AC	400/415V AC
Jmenovitý proud $I_n$	16, 25, 40, 63, 80A	16, 25, 40, 63, 80A
Jmenovitá frekvence $f_n$	50/60Hz	50/60Hz
Jmenovité izolační napětí $U_i$	440V	440V
Jm. impulzní výdržné napětí (1,2/50 $\mu$ s)	4kV	4kV
Proudová špička (8/20 $\mu$ s)	400A	400A
Elektrická izolace	> 4mm kontaktní mezera	
Jm. reziduální proud $I_{\Delta n}$	0,03; 0,1; 0,3; 0,5A	0,03; 0,1; 0,3; 0,5A
Jm. zkratová odolnost $I_{cn}$	10kA (6kA EFI6)	10kA (6kA EFI6)
Jm. spínací a rozpínací kapacita $I_m$	800A	630A (EFI-P4 63A) & 800A (EFI-4 80A)
Max. předřazené jištění proti zkratu	80A gG	63A gG (EFI-P4 63A) & 80A gG (EFI-4 80A)
Rozsah napětí testovacího obvodu	150-264V	150-264V
Mín. napájecí napětí	nezávislý na napětí	nezávislý na napětí
Třída izolace	B	B
Normy	IEC/EN 61008	IEC/EN 61008
Mechanická odolnost	> 10.000 cyklů	> 10.000 cyklů
Elektrická odolnost	> 4.000 cyklů	> 4.000 cyklů
Rázová odolnost	dle IEC/EN 61008-1	dle IEC/EN 61008-1
Odolnost proti vibracím dle IEC 60068-2-7	5g (50, 60, 500Hz)	5g (50, 60, 500Hz)
<b>Mechanické vlastnosti</b>		
Výška čela	45mm	45mm
Výška	68mm (DIN dle EN6071)	
Šířka	36mm (2 x modulu)	72mm (4 x modulu)
Stupeň krytí	IP20	IP20
Horní a spodní svorky	otevřené/výtažné svorky	
Průřez vodiče	1-25mm <sup>2</sup>	1-25mm <sup>2</sup>
Šrouby svorek	M5 (PZ2)	M5 (PZ2)
Utahovací moment	max 3Nm	max 3Nm
Šířka sběrnice	0,8 - 2 mm	0,8 - 2 mm
Provozní teplota	-25°C ... +55°C	-25°C ... +55°C
Skladovací a transportní teplota	-40°C ... +70°C	-40°C ... +70°C
Odolnost proti klimatickým podmínkám	IEC/EN 61008	IEC/EN 61008
Indikace stavu kontaktů	mechanická červená/zelená	
Montážní poloha	jakákoliv	
Způsob montáže	na lištu DIN 35mm dle EN50022	
Napájení	zeshora / zesponu	

In [A]	Výkonové ztráty EFI-P2	Výkonové ztráty EFI-P4
	P/pól [W]	P/pól [W]
16	0,46-0,51	0,48-0,62
25	1,22-1,27	1,27-1,52
40	3,48-3,72	4,14-5,00
63	2,14-2,58	2,45-3,00
80	3,53-3,82	



Verze s N-pólem  
na levé straně

