

# EUROPA

## PRŮMYSLOVÉ ZÁŘIVKOVÉ SVÍTIDLO



### **Představujeme nejnovější prachotěsné svítidlo v sortimentu společnosti VYRTYCH**

- nástupce super úspěšné produktové řady VIPET
- originální design
- vstříkovací formy ve vlastnictví VYRTYCH a.s.
- veškeré plastové i kovové díly vyrobené ve společnosti VYRTYCH – žádné dovozy
- testováno půl roku v nejmodernější zkušební laboratoři svítidel VYRTYCH
- určeno zejména pro skladový, ale i pro projektový prodej
- na trh uvádíme od 1. 11. 2015



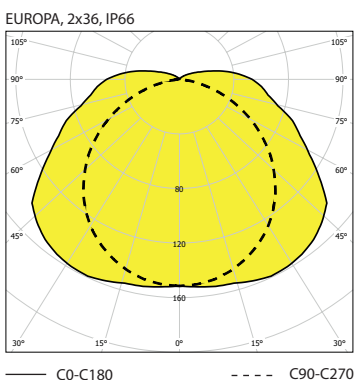
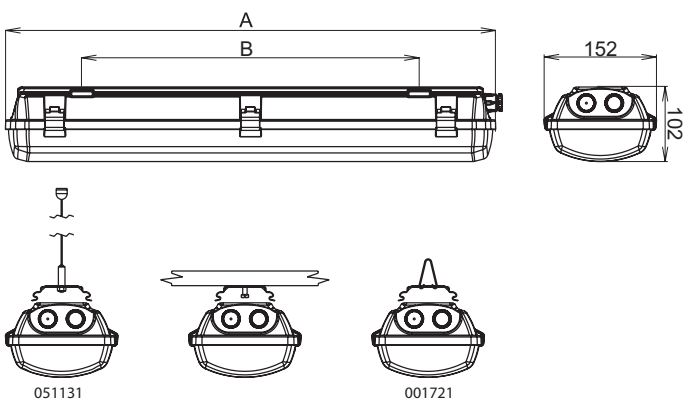
EVROPSKÁ UNIE

EVROPSKÝ FOND PRO REGIONÁLNÍ ROZVOJ

INVESTICE DO VAŠÍ BUDOUCNOSTI

# EUROPA

IP 66



**Použití:** Prachotěsné svítidlo EUROPA s odolností proti stříkající vodě je určeno pro přímé osvětlení dílen, skladů, výrobních prostor a garáží.

**Předřadník:** **K** – elektromagnetický 230V/50Hz, s paralelní kompenzací

**EP** – elektronický 220-240V/50-60Hz AC, 220-240V/0Hz DC (min. zápalné napětí výboje zářivky  $\geq 198V$  DC)

**Těleso:** PC (polykarbonát), barva šedá RAL 7035, chemická odolnost (viz str. 178)

**Reflektor:** Lakovaný ocelový plech RAL 9003

**Kryt:** Plastový materiál PC (polykarbonát), barva transparentní, chemická odolnost (viz str. 178)

**Uchytení:** Přímé upevnění na strop či stěnu osvětlovaného prostoru pomocí dvou samosvorných úchytných per (standardní výbava), samosvorné zavěšení na dvě úchytná pera, zavěšení přes drátový závěs na dvě úchytná pera.

**Připojení:** Bezšroubová třípólová svorkovnice, max. průřez vodičů 2,5mm<sup>2</sup>, svítidlo je připraveno pro smyčkování (možnost připojení dvou kabelů).

**Standardní výbava:** 1x ucpávková vývodka, 2x úchytné pero, dvojitá přichytka napájecích kabelů

**Na objednání:** **Em** – dočasné nouzové osvětlení (1h, 3h)

**MULTI** – trvalé nouzové osvětlení (1h, 3h)

**DIM** – stmívatelný elektronický předřadník (1-10V, DSI, DALI)

**GESIS** – možnost vybavení svítidel konektory

**PAR** – parabolický reflektor (šírokozářič)

|                                  |                                    |         | AxB (mm)    |
|----------------------------------|------------------------------------|---------|-------------|
| <b>– elektronický předřadník</b> |                                    |         |             |
| 055300                           | EUROPA-PC-118-EP, 1x18W            |         | 670 x 460   |
| 055301                           | EUROPA-PC-218-EP, 2x18W            |         | 670 x 460   |
| 055302                           | EUROPA-PC-136-EP, 1x36W            | T26/G13 | 1280 x 880  |
| 055303                           | EUROPA-PC-236-EP, 2x36W            |         | 1280 x 880  |
| 055304                           | EUROPA-PC-158-EP, 1x58W            |         | 1580 x 1000 |
| 055305                           | EUROPA-PC-258-EP, 2x58W            |         | 1580 x 1000 |
| <b>– elektronický předřadník</b> |                                    |         |             |
| 055320                           | EUROPA-PC-114-EP, 1x14W            |         | 670x460     |
| 055321                           | EUROPA-PC-124-EP, 1x24W            |         | 670x460     |
| 055322                           | EUROPA-PC-214-EP, 2x14W            |         | 670x460     |
| 055323                           | EUROPA-PC-224-EP, 2x24W            |         | 670x460     |
| 055324                           | EUROPA-PC-128-EP, 1x28W            | T16/G5  | 1280x880    |
| 055325                           | EUROPA-PC-154-EP, 1x54W            |         | 1280x880    |
| 055326                           | EUROPA-PC-228-EP, 2x28W            |         | 1280x880    |
| 055327                           | EUROPA-PC-254-EP, 2x54W            |         | 1280x880    |
| 055328                           | EUROPA-PC-135-EP, 1x35W            |         | 1580x1000   |
| 055329                           | EUROPA-PC-149-EP, 1x49W            |         | 1580x1000   |
| 055330                           | EUROPA-PC-180-EP, 1x80W            |         | 1580x1000   |
| 055331                           | EUROPA-PC-235-EP, 2x35W            |         | 1580x1000   |
| 055332                           | EUROPA-PC-249-EP, 2x49W            |         | 1580x1000   |
| 055333                           | EUROPA-PC-280-EP, 2x80W            |         | 1580x1000   |
| <b>– zvláštní výbava</b>         |                                    |         |             |
| 051131                           | Lankový závěs-EUROPA-2x (2 m)      |         |             |
| 001721                           | Drátový závěs EUROPA               |         |             |
| 008029                           | Vývodka PG 13,5 s maticí; RAL 7004 |         |             |
| 051180                           | propoj EUROPA 18W-1F               |         |             |
| 051181                           | propoj EUROPA 36W-1F               |         |             |
| 051182                           | propoj EUROPA 58W-1F               |         |             |
| 051183                           | propoj EUROPA 18W-3F               |         |             |
| 051184                           | propoj EUROPA 36W-3F               |         |             |
| 051185                           | propoj EUROPA 58W-3F               |         |             |

